

中华人民共和国国家标准

GB/T 12237—2007
代替 GB/T 12237—1989

石油、石化及相关工业用的钢制球阀

Steel ball valves for petroleum, petrochemical and allied industries

(ISO 17292:2004 Metal ball valves for petroleum, petrochemical and allied industries Petroleum/API 608—2002 Metal ball valves-flanged, threaded, and welding ends, NEQ)

2007-04-18 发布

2007-11-01 实施



中华人民共和国国家质量监督检验检疫总局 发布
中国国家标准化管理委员会

前 言

本标准对应 ISO 17292:2004《石油、石化及相关工业用的金属球阀》和 API608—2002《法兰端、螺纹端和焊接端金属球阀》，采标一致性程度为非等效。与 ISO 17292:2004/API608—2002 相比，主要技术内容和标准文本结构存在很大差异。

本标准是对 GB/T 12237—1989《通用阀门 法兰和对焊连接钢制球阀》的修订。与 GB/T 12237—1989相比主要修改内容如下：

- 修改了标准名称；
- 扩大了适用范围；
- 增加了聚四氟乙烯材料阀座的温度-压力额定值，对球阀使用非金属材料阀座密封件的温度-压力额定值作了限制说明；
- 增加了 DN8~DN50 承插焊连接端孔径和孔深的要求，增加了承插焊连接端和螺纹连接端端部壁厚的要求；
- 增加阀体阀座最小直径的要求；
- 增加了阀体间连接螺栓尺寸和性能的技术要求；
- 修改了材料的要求；
- 增加了阀体与阀盖连接螺栓、阀杆材料硬度的要求；
- 修改了试验方法和检验要求，增加了型式试验内容；
- 修改了标志内容的要求；
- 修改了对供货的要求；
- 增加了附录 A 订货合同数据表。

本标准从实施之日起代替 GB/T 12237—1989。

本标准的附录 A 为资料性附录。

本标准由中国机械工业联合会提出。

本标准由全国阀门标准化技术委员会(SAC/TC 188)归口。

本标准起草单位：合肥通用机械研究院、上海耐莱斯·詹姆斯伯雷阀门有限公司、苏州纽威阀门有限公司、浙江慎江阀门有限公司。

本标准主要起草人：王晓钧、邬佑清、高开科、叶旭强。

本标准所代替标准的历次版本情况为：

- GB/T 12237—1989。

石油、石化及相关工业用的钢制球阀

1 范围

本标准规定了石油、石化及相关工业用的钢制球阀的结构型式、技术要求、材料、试验方法和检验规则、标志、包装和储运。

本标准适用于公称压力 PN16~PN100、公称尺寸 DN15~DN500,端部连接形式为法兰和焊接的钢制球阀;适用于公称压力 PN16~PN140、公称尺寸 DN8~DN50,端部连接形式为螺纹和焊接的钢制球阀。

2 规范性引用文件

下列文件中的条款通过本标准的引用而成为本标准的条款。凡是注日期的引用文件,其随后所有的修改单(不包括勘误的内容)或修订版均不适用于本标准,然而,鼓励根据本标准达成协议的各方研究是否可使用这些文件的最新版本。凡是不注日期的引用文件,其最新版本适用于本标准。

- GB 150 钢制压力容器
- GB/T 152.4 紧固件 六角头螺栓和六角螺母用沉孔
- GB/T 196 普通螺纹 基本尺寸(GB/T 196—2003,ISO 724:1993,MOD)
- GB/T 197 普通螺纹 公差(GB/T 197—2003,ISO 965-1:1998,MOD)
- GB/T 228 金属材料 室温拉伸试验方法(GB/T 228—2002,eqv ISO 6892:1998)
- GB/T 7306.2 55°密封管螺纹 第2部分:圆锥内螺纹与圆锥外螺纹(GB/T 7306.2—2000,eqv ISO 7-1:1994)
- GB/T 9113(所有部分) 整体钢制管法兰
- GB/T 9124 钢制管法兰 技术条件
- GB/T 12220 通用阀门 标志(GB/T 12220—1989,idt ISO 5209:1977)
- GB/T 12221 金属阀门 结构长度(GB/T 12221—2005,ISO 5752:1982,MOD)
- GB/T 12223 部分回转阀门驱动装置的连接(GB/T 12223—2005,ISO 5211:1991,MOD)
- GB/T 12224 钢制阀门 一般要求(GB/T 12224—2005,ASTM B16.34a:1998,NEQ)
- GB/T 12228 通用阀门 碳素钢锻件技术条件
- GB/T 12229 通用阀门 碳素钢铸件技术条件
- GB/T 12230 通用阀门 不锈钢铸件技术条件
- JB/T 106 阀门的标志和涂漆
- JB/T 6440 阀门受压铸钢件 射线照相检验
- JB/T 9092 阀门的检验与试验

3 术语和定义

下列术语和定义适用于本标准。

3.1

防静电结构 anti-static design

保证阀体、球体和阀杆之间能导电的结构。

3.2

耐火结构 fire type design

一种在软密封被烧坏时仍能保持一定要求密封性能的结构。

4 结构型式

4.1 浮动球阀(一片式)的典型结构如图 1 所示。

4.2 浮动球阀(两片式)的典型结构如图 2 所示。

4.3 固定球阀的典型结构如图 3 所示。

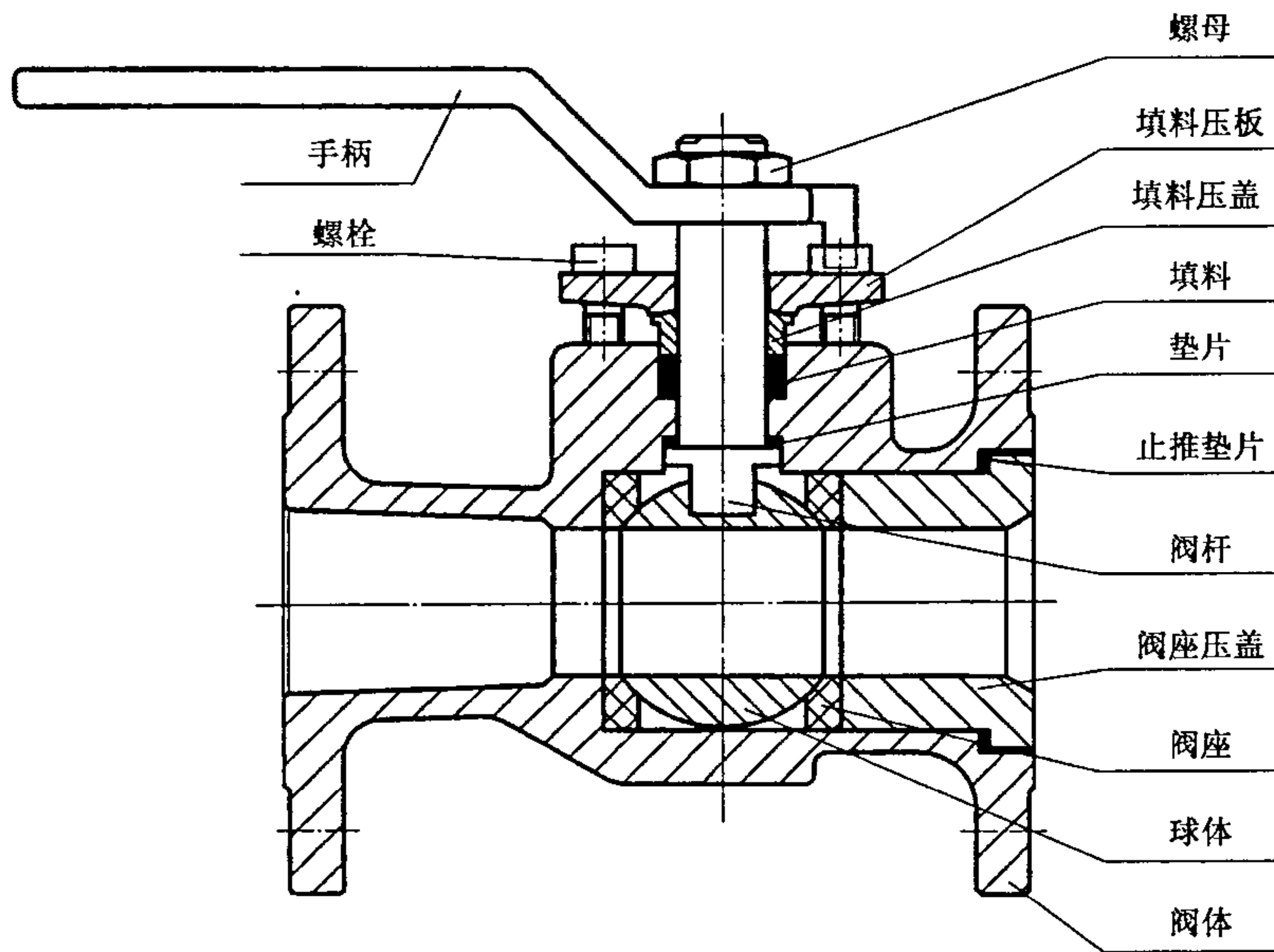


图 1 浮动球阀(一片式)典型结构示意图

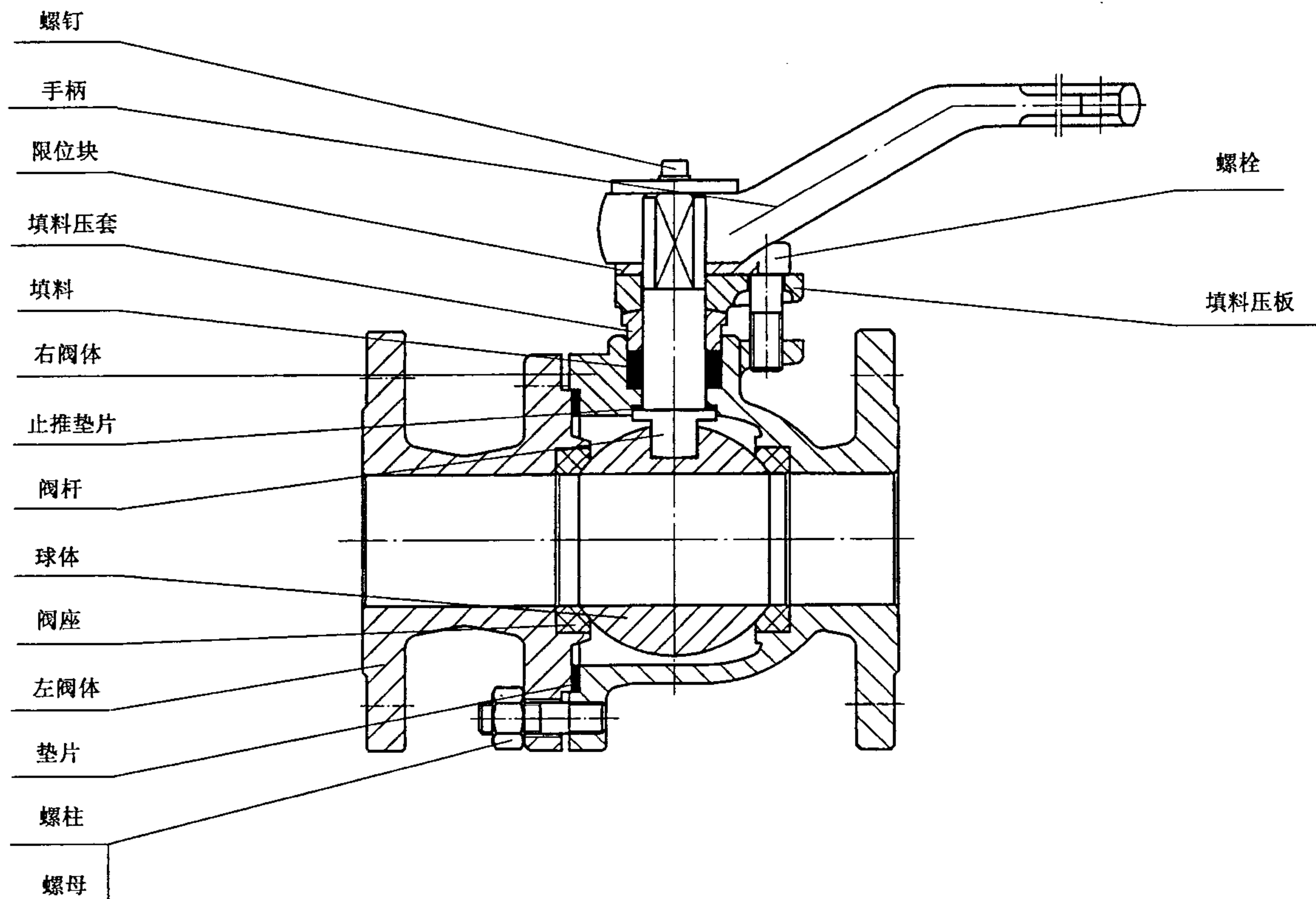


图 2 浮动球阀(二片式)典型结构示意图

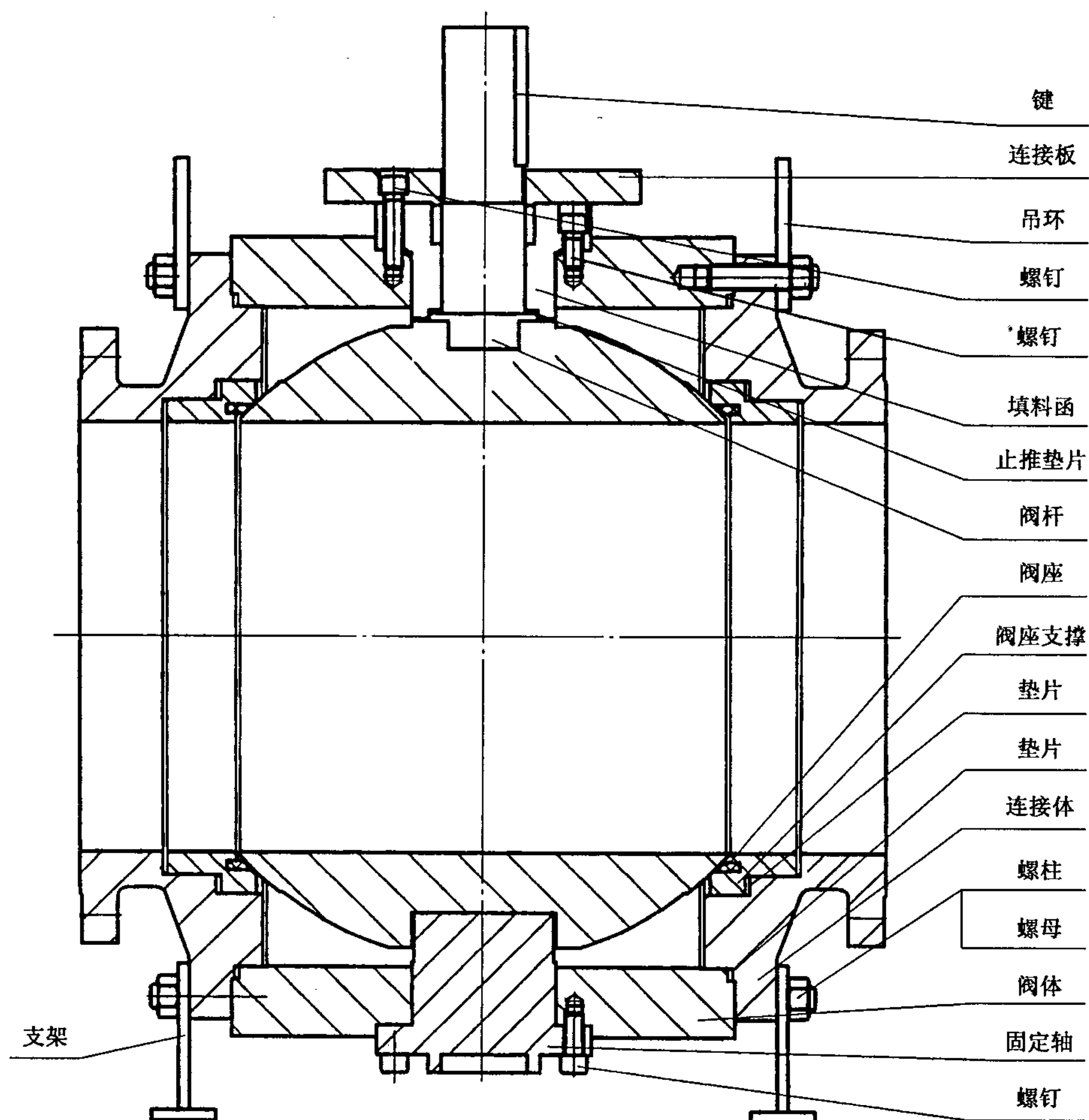


图 3 固定球阀典型结构示意图

5 技术要求

5.1 压力-温度额定值

5.1.1 球阀壳体的压力-温度额定值

球阀壳体的额定压力-温度额定值按 GB/T 12224 的规定。

5.1.2 球阀阀座和密封件的压力-温度额定值

5.1.2.1 因受球阀的阀座和密封件等非金属材料使用压力温度额定值的限制,球阀允许使用的压力-温度额定值会被限制,应按所用阀座和密封件等非金属材料的压力-温度额定值,在铭牌上予以明示规定,应不高于该球阀壳体的额定压力-温度额定值。

5.1.2.2 球阀阀座和密封件材料使用聚四氟乙烯或增强聚四氟乙烯时,球阀阀座和密封件材料的最大允许工作压力-温度额定值按表 1 的规定。

表 1 聚四氟乙烯类阀座的最大压力-温度额定值

单位为兆帕

阀座 使用温度/ °C	聚四氟乙烯座				增强聚四氟乙烯座			
	浮动球			固定球	浮动球			固定球
	≤DN50	DN50~ DN100	>DN100	>DN50	≤DN50	DN50~ DN100	>DN100	>DN50
-29~38	6.90	5.10	1.97	5.10	7.59	5.10	1.97	5.10
50	6.36	4.71	1.82	4.71	7.04	4.78	1.84	4.78
75	5.33	3.92	1.52	3.92	5.99	4.04	1.56	4.04
100	4.30	3.13	1.21	3.13	4.94	3.31	1.28	3.31
125	3.27	2.33	0.91	2.33	3.89	2.58	1.00	2.58
150	2.24	1.54	0.61	1.54	2.83	1.84	0.72	1.84
175	1.21	0.75	0.30	0.75	1.78	1.11	0.44	1.11
200	—	—	—	—	0.73	0.37	0.16	0.37
205	—	—	—	—	0.52	0.23	0.10	0.23

5.1.2.3 使用聚四氟乙烯类材料以外的其他非金属材料阀座和密封件材料的压力-温度额定值按制造厂的规定,但该材料的压力-温度额定值不应当高于该球阀壳体的额定压力-温度额定值。

5.2 结构长度

球阀的结构长度和最大允许偏差按 GB/T 12221 的规定,或按订货合同要求。

5.3 连接端

5.3.1 法兰连接端

5.3.1.1 法兰按 GB/T 9113 的规定,其密封面的表面粗糙度按 GB/T 9124 的规定,或按订货合同要求。

5.3.1.2 一片式法兰球阀(如图 1 所示)非完整密封面的要求:内装阀座从阀体一侧法兰端的流道装入并固定在阀体内,该阀座与阀体的间隙见图 4,尺寸 a 应不超过 0.25 mm,尺寸 b 应不超过 1.5 mm。

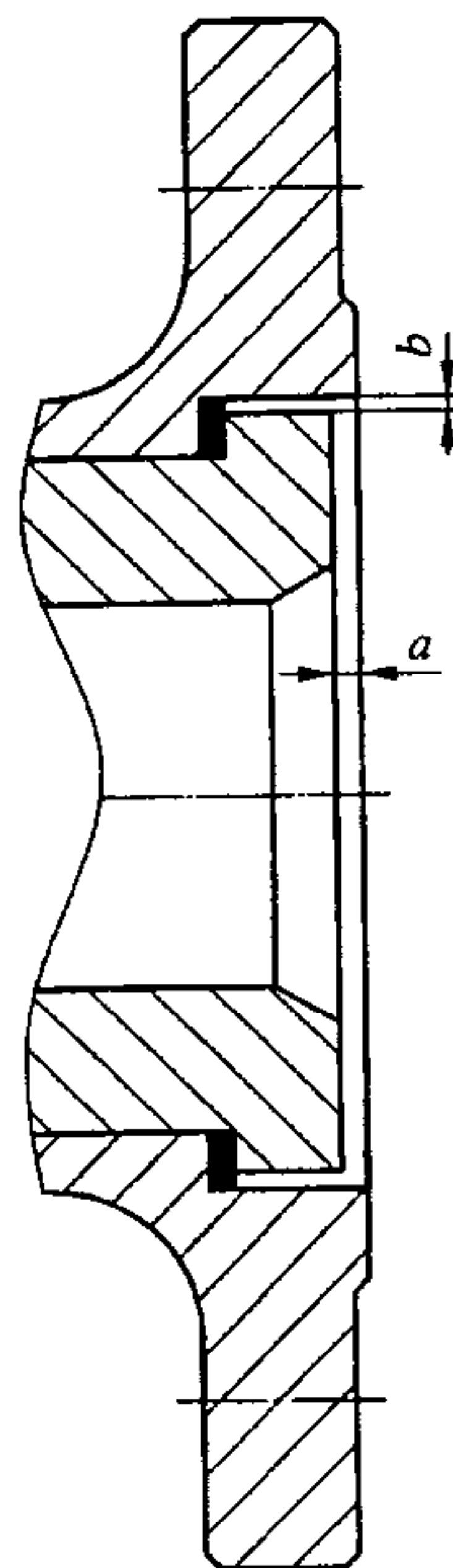


图 4 浮动球球阀一片式阀体的法兰端面

5.3.2 对接焊连接端按 GB/T 12224 的规定,或按订货合同要求。

5.3.3 承插焊连接端,承插焊孔的直径和深度按表 2 的规定,承插焊孔的最小壁厚按表 3 的规定;承插焊孔应与阀体通道同轴,其端面应与承插焊孔轴垂直。订货合同另有要求时按订货合同要求。

表 2 承插焊孔的直径和深度

单位为毫米

公称尺寸 DN	8	10	15	20	25	32	40	50
承插焊孔的直径	14.1	17.5	21.7	27.0	33.8	42.5	48.6	61.1
承插焊孔的最小长度	9.5	9.5	10	13	13	13	13	16
注:承插焊孔的直径的允许偏差为 $^{+0.50}_0$ 。								

5.3.4 螺纹连接端,螺纹按 GB/T 7306.2 的规定,螺纹端的最小壁厚按表 3 的规定;螺纹孔应与阀体通道同轴,在端部应当有一个近似 45°及螺纹齿高度一半的倒角。订货合同另有要求时按订货合同要求。

表 3 螺纹端、承插焊孔的最小壁厚

公称压力 PN	公称尺寸 DN							
	8	10	15	20	25	32	40	50
	最小壁厚/mm							
16~50	3.0	3.0	3.3	3.6	3.8	3.8	4.1	4.6
63~100	3.3	3.6	4.1	4.3	5.1	5.3	5.6	6.1
140	3.3	3.6	4.1	4.3	5.1	5.3	5.8	6.9

5.4 球阀的流道

缩径和不缩径的阀体流道都应该是圆形的,其最小直径按表 4 的规定。

表 4 阀体流道最小直径

公称尺寸 DN	球阀流道类型			
	通路		标准缩径	缩径
	PN16~PN50	PN63~PN100	PN16~PN140	PN16~PN140
	阀体通道最小直径/mm			
8	6	6	6	不适用
10	9	9	6	不适用
15	11	11	8	不适用
20	17	17	11	不适用
25	24	24	17	14
32	30	30	23	18
40	37	37	27	23
50	49	49	36	30
65	62	62	49	41

表 4(续)

公称尺寸 DN	球阀流道类型			
	通径		标准缩径	缩径
	PN16~PN50	PN63~PN100	PN16~PN140	PN16~PN140
	阀体通道最小直径/mm			
80	75	75	55	49
100	98	98	74	62
125	123	123	88	—
150	148	148	98	74
200	198	194	144	100
250	245	241	186	151
300	295	291	227	202
350	325	318	266	230
400	375	365	305	250
450	430	421	335	305
500	475	453	375	335

5.5 阀体

5.5.1 阀体应当是铸造或锻造成型的,阀体材料应当符合 GB/T 12228、GB/T 12229、GB/T 12230 的规定。

5.5.2 若阀体端法兰和与阀盖连接的阀体中法兰需要采用焊接时,该法兰应当采用对接焊形式的锻造材料的法兰,该法兰与阀体的焊接应当按 GB 150 的规定,并按材料的特性进行相应的热处理。

5.5.3 除对接焊的焊接坡口区域外,阀体的最小壁厚按 GB/T 12224 的规定;焊接连接端阀体,在距焊接端 1.33 倍的最小壁厚距离内的壁厚不得小于最小壁厚的 0.77 倍,应当考虑从靠阀体中部外表面沿阀体通道方向予以适当的增厚加强。

5.5.4 采用上游端密封的固定球阀,应当在阀体中腔处开设一个 DN15 的带堵头螺纹试验孔,螺纹按 GB/T 7306.2 的规定。

5.5.5 一片式法兰球阀的内装阀座的螺纹,在 38℃ 时球阀最大允许工作压力时,螺纹的剪切应力应不超过 70 MPa。

5.6 壳体的连接

5.6.1 阀体与左阀体的连接可以采用螺柱螺母连接或螺纹连接。阀体与左阀体的连接应考虑能承受管道的拉伸载荷和弯曲载荷。

5.6.2 阀体与左阀体采用螺柱连接形式的,应当采用螺柱配螺母或螺栓,螺母应采用粗制六角厚螺母。当螺栓小于等于 M27 时,可以用粗牙螺纹,当螺栓大于 M27 时,应采用牙距不超过 3 mm 的螺纹。螺纹尺寸和公差按 GB/T 196 和 GB/T 197 的规定。

5.6.3 阀体与连接螺栓螺母的头部支撑连接平面与法兰面应当平行,应当垂直于螺栓的中心轴线;阀体的连接法兰其背面应加工或按 GB/T 152.4 的规定铰平。

5.6.4 阀体与左阀体的垫片应该采用合适的结构。装配时,严禁采用重油脂或密封剂,允许使用黏度不超过煤油的轻质润滑油。

5.6.5 阀体与左阀体螺栓连接形式的螺柱的数量不得少于 4 个,其最小直径按表 5 的规定。

表 5 阀体与阀盖连接的双头螺柱最小直径

公称尺寸 DN	最小螺柱直径
25~65	M10
80~200	M12
≥250	M16

5.6.6 阀体与左阀体、阀体与阀盖连接螺柱或螺纹,其最小截面积应符合式(1)~式(4)要求:

a) 阀体与左阀体用螺柱螺母连接形式的螺柱

$$60 \times P_c \times \frac{A_g}{A_b} \leq 50.76 \times S_b \leq 7\,000 \quad \dots\dots\dots(1)$$

b) 阀体与左阀体用螺纹连接形式的螺纹

$$60 \times P_c \times \frac{A_g}{A_b} \leq 3\,300 \quad \dots\dots\dots(2)$$

c) 阀体上用螺栓连接阀盖形式的螺栓

$$60 \times P_c \times \frac{A_g}{A_b} \leq 65.26 \times S_b \leq 9\,000 \quad \dots\dots\dots(3)$$

d) 阀体上用螺纹连接阀盖形式的螺纹

$$P_c \times \frac{A_g}{A_b} \leq 4\,200 \quad \dots\dots\dots(4)$$

式中:

S_b ——螺柱材料在 38℃时的许用应力(当大于 138 MPa 时,用 138 MPa),单位为兆帕(MPa);

P_c ——球阀在 38℃时的最高工作压力值,单位为兆帕(MPa);

A_g ——由垫片或 O 形圈的有效外周边或其密封件的有效周边所限定的面积,垫环连接面情况除外,该限定面积由圆环中径确定,单位为平方毫米(mm²);

A_b ——螺栓总抗拉应力有效面积,单位为平方毫米(mm²)。

5.7 填料压盖的螺栓

按照最大允许工作压力压缩填料,压紧填料压盖的栓接件的拉伸应力应当不超过栓接材料的最大抗拉强度的四分之一。

5.8 防静电结构

如订货合同有规定,球阀应设计成防静电的结构。对不大于 DN50 的球阀,应使阀体和阀杆之间能导电;对大于 DN50 的球阀,则要保证球体、阀杆和阀体之间能导电,其结构应满足下列要求:取一台经压力试验并至少开关过 5 次的新的干燥球阀作典型试验,在电源电压不超过 12V 时,阀杆、阀体、球阀的防静电电路应有小于 10Ω 的电阻。

5.9 阀杆防脱结构

球阀阀体与阀杆的配合,应设计成在介质压力作用下,拆开填料压盖、阀杆密封挡圈时,阀杆不会脱出阀体的结构。

5.10 阀杆结构

5.10.1 阀杆若发生破坏,破坏断裂处应在球阀的压力区域外,在介质压力作用下,阀杆不会飞出。

5.10.2 与球体的连接处及在球阀的压力区域内的阀杆,阀杆的抗扭强度应当至少超过在阀体外阀杆扭矩强度的 10%。

5.10.3 阀杆及阀杆与球体的连接处,应有足够的强度,能保证在使用手柄或齿轮箱直接操作时,不产

生永久变形或损伤。阀杆应能承受 $20\text{N}\cdot\text{m}$ 或 2 倍球阀推荐操作扭矩中较大值。

5.10.4 制造商推荐的力矩是：在一个清洁球阀上，用干燥的空气或氮气作介质，在球阀最大工作压差下的操作扭矩。

5.11 球体

5.11.1 球体应为实心球，球体的通道应是圆形的，除非买方许可，可以用空心组合球体。

5.11.2 球阀全开时应保证球体通道与阀体通道在同一轴线上。

5.11.3 阀杆与球体的连接面应能经受最大操作扭矩。

5.12 填料和填料箱

5.12.1 填料在未压紧之前，填料的截面可以是方形、矩形或 V 形的。

5.12.2 填料箱的深度应不少于 5 圈未经压缩的填料的高度。填料箱与填料接触表面粗糙度应当不低于 $Ra3.2\ \mu\text{m}$ 。特殊要求除外。

5.12.3 球阀应采用可调节密封结构，应不拆卸球阀的任何零件就可以调节填料密封力。

5.12.4 填料压盖应由填料压板和填料压套(用球面自动对准)组成，填料压板应是带有两个安装活节螺栓的通孔(不开口)法兰，填料压套球面顶端外径应有一个台阶，以防止压套完全进入填料函中。填料压盖的螺栓应能穿过填料压板的通孔固定在阀盖或阀体颈部的法兰上。

5.13 操作

5.13.1 气动、电动或液动球阀，其驱动装置与阀门的连接尺寸按 GB/T 12223 的规定。

5.13.2 用杠杆扳手操作或齿轮箱操作，扳手长度或手轮直径应按下列要求设计：在制造厂推荐的最大压差下，启闭球阀的力不得大于 360N 。

5.13.3 除齿轮或其他动力操作机构外，球阀应配尺寸合适的扳手操作。扳手的方向应与球体通道平行；球阀应有表示球体通道位置的指示牌或在阀杆顶部刻槽。

5.13.4 用扳手或手轮直接操作的球阀，以顺时针方向为关闭，扳手或手轮上应有表示开关方向的标志；球阀应有全开和全关的限位结构。

5.13.5 扳手或手轮应安装牢固，并在需要时可方便地拆卸和更换；拆卸和更换扳手或手轮时，不会影响球阀的密封或阀杆。

5.14 无损检测

5.14.1 所有焊接连接端的球阀，焊接端部位须进行渗透探伤检测，检查结果应当是无有害缺陷。

5.14.2 当有下列连接条件的焊接端，射线探伤检查应符合 JB/T 6440 的要求和订货合同的要求。

a) 外径大于 273mm 、且壁厚大于 19mm 的碳素钢材料连接管道，外径大于 410mm 、且壁厚大于 19mm 的合金钢材料管道；

b) 除上述 a) 外，壁厚大于 29mm 的碳素钢材料管道，壁厚大于 41mm 的合金钢材料管道。

5.14.3 按 GB/T 12224 规定的特殊压力级的阀门，射线探伤检查应符合 JB/T 6440 的要求和订货合同的要求。

5.15 压力试验

5.15.1 阀门的壳体试验应符合 JB/T 9092 的规定。

5.15.2 带有电动、气动、液动等驱动装置的阀门，密封试验时，应当使用其所配置的驱动装置启闭操作阀门进行密封试验检查。

5.15.3 弹性密封副的球阀，密封试验应符合 JB/T 9092 的规定，且经过高压液体密封试验的阀座不得产生变形、损伤及影响低压气体密封试验。不应出现阀座背面或阀杆密封处的泄漏。

5.15.4 金属-陶瓷密封副的球阀，在试验压力的最短持续时间后，每个阀座密封副的泄漏量应不超过表 6 的规定。不应出现阀座背面或阀杆密封处的泄漏。

表 6 阀座最大允许泄漏量

球阀的公称尺寸 DN	液体试验时,阀座最大允许泄漏量/(mm ³ /s)
≤50	6.3
65~150	12.5
200~300	20.8
350~500	29.2

6 材料

6.1 球阀的壳体

6.1.1 如订货合同中无特殊要求,球阀壳体(阀体、左阀体、阀盖、固定球阀的底盖等)的金属材料应符合 GB/T 12224 的要求。

6.1.2 阀门有抗硫要求时,承压件和连接螺栓等应对硫化物应力腐蚀开裂敏感的材料通过热处理的方法,使其抗硫性能得到改善。材料的热处理方法应符合有关标准或工艺的规定。分体式阀座的材料抗腐蚀性能应当不低于阀体材料。供货方应提供材料的化学成分、机械性能、热处理报告等质量文件。

6.1.3 焊接端连接的阀门的阀体其碳含量还应符合:

- a) 碳钢或碳锰钢的最大含碳量为 0.25%;
- b) Cr5Mo 合金钢的最大含碳量为 0.15%。

6.2 球体和阀座

球体和阀座采用抗腐蚀性能不低于阀体性能的不锈钢材料。

6.3 阀杆

阀杆应采用抗腐蚀性能不低于壳体材料的不锈钢材料,可按表 7 选用,并按要求进行热处理。

表 7 阀杆的材料

材料类型	典型牌号	热处理要求和硬度
铬不锈钢	1Cr13、2Cr13 等	调质处理,HB200~HB275
铬-镍不锈钢	304、1Cr18Ni9 等	固溶化处理,没有硬度要求
铬-镍-钼不锈钢	316、1Cr18Ni12Mo2Ti 等	固溶化处理,没有硬度要求
铬-钼合金钢	25Cr2Mo1VA 等	由制造厂确定
蒙乃尔合金	Ni-Cu 合金	没有硬度要求

6.4 阀体与左阀体、阀体与阀盖的连接螺柱

6.4.1 使用温度在-29℃~205℃的球阀,连接螺柱材料应当采用铬钼合金钢,螺母材料应当采用优质碳素钢;当有耐腐蚀要求时,螺柱及螺母材料应当采用铬镍钼不锈钢。螺柱性能应符合相关标准的要求。其他温度范围内的连接螺柱材料按订货合同的要求。

6.4.2 球阀有抗硫要求时,阀体与左阀体连接螺栓等应对硫化物应力腐蚀开裂敏感的材料通过热处理的方法,使其抗硫性能得到改善。材料的热处理方法应符合有关标准或工艺的规定。

6.5 填料压盖与阀盖连接螺栓

除订货合同有要求,填料压盖与阀盖连接的螺栓和螺母材料均应为优质碳素钢或不锈钢。

6.6 密封材料

阀杆密封、阀体连接处和阀盖垫片等的密封材料应采用抗腐蚀性能不低于壳体的材料,应按球阀最大允许使用温度及相应的压力等级选取材料,并应根据垫片材料确定球阀的使用温度限制。可选用:聚

四氟乙烯或增强四氟乙烯、非金属平垫片(非石棉垫片)、柔性石棉金属缠绕垫、柔性石墨复合增强垫等的一种。

6.7 填料压套和填料压板

填料压套应采用铬不锈钢或铬镍不锈钢,填料压板可采用碳钢或不锈钢材料。

6.8 螺塞

螺塞用与阀体材料抗腐蚀性能相同的材料。

6.9 手柄或手轮

手柄或手轮应用碳素钢铸件、碳素钢锻件、球墨铸铁或可锻铸铁。

7 试验方法和检验规则

7.1 总则

如果在订货合同中没有规定其他附加检验要求,买方的检验内容限于:

- a) 使用非破坏检验方法,在装配过程中对阀门进行检验;
- b) 审查“加工记录”、“热处理记录”等;
- c) 按本标准 4.15 的要求或按订货合同要求,审查“无损检测记录”;
- d) 压力试验。

7.2 试验方法

7.2.1 壳体试验

球阀的壳体试验按 JB/T 9092 的规定。

7.2.2 密封试验

7.2.2.1 在密封试验前,应将密封面上的油和油脂去除干净。球阀的密封试验按 JB/T 9092 和本标准 7.2.2.2、7.2.2.3 的规定。

7.2.2.2 对双向密封的球阀,每个阀座都必须进行密封试验。

7.2.2.3 对固定球进口端密封结构的球阀,应进行进口端阀座的密封试验,在球阀两个阀座间中腔的泄压螺纹孔处引管插入水中观察;对固定球出口端密封结构的球阀,应进行出口端阀座的密封试验,在球阀的出口端灌水观察。

7.2.3 阀体壁厚测量

用测厚仪或专用卡尺量具测量阀体流道、中腔和阀盖部位的壁厚。

7.2.4 阀杆硬度测量

在阀杆的上下两个端部各测量一点,取平均值。

7.2.5 防静电试验

对带有防静电结构的球阀应按 5.8 的要求进行防静电试验。

7.2.6 耐火试验

对有耐火结构要求的球阀,应按有关防火试验的标准进行耐火试验验证。

7.2.7 材料成分分析

在阀体、球体的本体材料上钻屑取样,取样应当在表面 6.5 mm 之下处。

7.2.8 阀体材质力学性能

用阀体同炉号、同批热处理的试棒按 GB/T 228 规定的方法进行。

7.2.9 阀体标志检查

目测阀体表面铸造或打印标记内容。

7.2.10 铭牌内容检查

目测阀门铭牌上打印标记内容。

7.2.11 无损检测

按本标准 5.14 的规定,对相关部位进行检查。

7.3 检验规则

7.3.1 检验项目、技术要求和检验方法按表 8 的规定。

表 8 检验项目、技术要求和检验方法

序号	检验项目	检验类别		技术要求	检验和试验方法
		出厂检验	型式检验		
1	壳体试验	√	√	符合本标准 5.15.1	按本标准 7.2.1
2	密封试验	√	√	符合本标准 5.15.2	按本标准 7.2.2
3	阀体壁厚测量	—	√	符合本标准 5.5.3	按本标准 7.2.3
4	阀杆硬度测量	—	√	符合本标准 6.3	按本标准 7.2.4
5	防静电试验	—	√	符合本标准 5.8	按本标准 7.2.5
6	耐火试验	—	√	有耐火结构的球阀,按相关标准	按本标准 7.2.6
7	材质成分分析	—	√	符合有关材料标准的要求	按本标准 7.2.7
8	阀体材质力学性能	—	√ ^a	符合有关材料标准的要求	按本标准 7.2.8
9	阀体标志检查	√	√	符合本标准 8.2	按本标准 7.2.9
10	铭牌内容检查	√	√	符合本标准 8.3	按本标准 7.2.10
11	无损检测	√ ^b	√	符合本标准 5.14	按本标准 7.2.11
<p>^a 阀体材质力学性能应当用与阀体同炉号、同批热处理的试棒进行检查。</p> <p>^b 当符合本标准 5.14 规定时,该项目在零件进货检验、加工过程阶段适时进行检查。</p>					

7.3.2 型式检验

7.3.2.1 有下列情况之一时,应进行型式检验:

- 新产品试制定型鉴定;
- 正式生产时,定期或积累一定产量后应当周期性进行一次检验;
- 正式生产后,如结构、材料、工艺有较大改变可能影响产品性能时;
- 产品长期停产后恢复生产时;
- 国家产品质量监督检验部门提出型式试验要求时。

7.3.2.2 型式试验采取抽样的方式。

7.3.3 抽样方法

7.3.3.1 抽样可以在生产线的终端经检验合格的产品中随机抽取,也可以在产品库中随机抽取,或者从已供给用户但未使用并保持出厂状态的产品中随机抽取。每一规格供抽样的最少基数和抽样数按表 9 的规定。到用户抽样时,供抽样的最少基数不受限制,抽样数仍按表 9 的规定。对整个系列产品进行质量考核时,根据该系列范围大小情况从中抽取 2~3 个典型规格进行检验。

表 9 抽样的最少基数和抽样数

公称尺寸 DN	最少基数/台	抽样数/台
≤150	10	2
≥200	3	1

7.3.3.2 型式检验的全部检验项目都应符合表 8 中技术要求的规定。

8 标志

8.1 标志的内容

阀门应当按 GB/T 12220 的规定进行标记,并应符合本标准 8.2、8.3 和 8.4 的规定。

8.2 阀体上的标记

在阀体上必须注有下列的永久标记:

- 制造厂名称或商标标志;
- 阀体材料;
- 公称压力或压力等级;
- 公称尺寸或管道名义直径数;
- 熔炼炉号或锻打批号;
- 产品生产系列编号。

8.3 标牌上的标志

在球阀的铭牌上应有如下所列的内容:

- 制造厂名称;
- 公称压力或压力等级;
- 公称尺寸或管道名义直径数;
- 在 38℃时的最大工作压力;
- 极限温度和对应的工作压力;
- 极限压力和对的工作温度(如果有必要);
- 材料;
- 螺纹端连接的标记 Rc(螺纹连接端的球阀);
- 产品执行标准号。

8.4 其他标记

8.4.1 带有防静电结构的球阀应标志“AS”。

8.4.2 带有耐火结构的球阀应标志“FD”。

8.4.3 若球阀设计制造为单向流时,应在阀体上注有允许流向“箭头”的永久标记,或用一个独立的流向“箭头”标牌牢固地钉到阀体的法兰上。

9 防护、包装和贮运

9.1 试验后,应将每台球阀中腔内水排除干净吹干。

9.2 除奥氏体不锈钢球阀外,其他材料的球阀的表面应当按 JB/T 106 标准要求涂漆(不包括阀门的连接端部)。

9.3 除奥氏体不锈钢球阀外,其他材料的球阀的流道表面,包括螺纹应该涂以容易去除的防锈油。

9.4 应用木质材料、木质合成材料、塑料或金属材料封盖,封盖的形状应该是带凸耳边的,对球阀的连接管道的端口进行保护。

9.5 在运输期间,球阀应处于全开状态,球阀是弹簧复位的常闭式结构除外。

9.6 球阀应装在包装箱内,或按用户的要求包装。

附 录 A
(资料性附录)

石油、石化及相关工业用钢制球阀订货合同数据表

<p>工作条件</p> <p>阀门要求的标准: <u>GB/T 12237—2007 石油、石化及相关工业用的钢制球阀</u></p> <p>阀门安装的位置和要求功能: _____</p> <p>阀门的公称尺寸: _____ 阀门的压力等级: _____</p> <p>最高工作压力: _____ 最大压差: _____</p> <p>最高工作温度: _____ 最低工作温度: _____</p> <p>使用介质及组分: _____</p>
<p>阀门结构形式</p> <p>阀门的类型: 一片式 _____ 二片式 _____ 三片式 _____</p> <p>密封形式要求: 阀前密封 _____ 阀后密封 _____ 双关双泄放 _____</p> <p>要求全径圆通道: _____ 最小孔径 _____</p>
<p>结构长度和端部连接</p> <p>结构长度的要求: _____</p> <p>进口管: 外径(OD) _____ 内径(ID) _____ 材质 _____</p> <p>连接方式: 法兰或焊接? _____ 法兰的要求: 平面、凹面、榫槽或环接 _____</p> <p>焊接端形状和技术要求: _____</p>
<p>阀门的操作要求</p> <p>需要的操作机构(手动、蜗轮传动、电动、气动、液动等): _____</p> <p>手柄或手轮尺寸限制或其他的说明: _____</p> <p>对于水平轴的手轮,要求阀门通道中心线到手轮中心线的距离: _____ mm</p> <p>需要锁紧装置吗? _____ 型式 _____</p>
<p>阀门的支承</p> <p>需要支承筋或支承腿 _____</p>
<p>其他要求</p> <p>承压元件是否需抗硫处理: _____</p> <p>放泄装置、旁通装置的要求: _____</p> <p>需要的涂漆和涂层: _____</p> <p>是否耐火结构设计: _____</p> <p>承压元件是否需抗硫处理: _____</p> <p>如果需泄压装置,对泄压装置有特殊的要求: _____</p> <p>要求提供的文件: _____</p> <p>其他要求说明: _____</p>

中 华 人 民 共 和 国
国 家 标 准
石油、石化及相关工业用的钢制球阀
GB/T 12237—2007

*

中国标准出版社出版发行
北京复兴门外三里河北街16号
邮政编码:100045

网址 www.spc.net.cn

电话:68523946 68517548

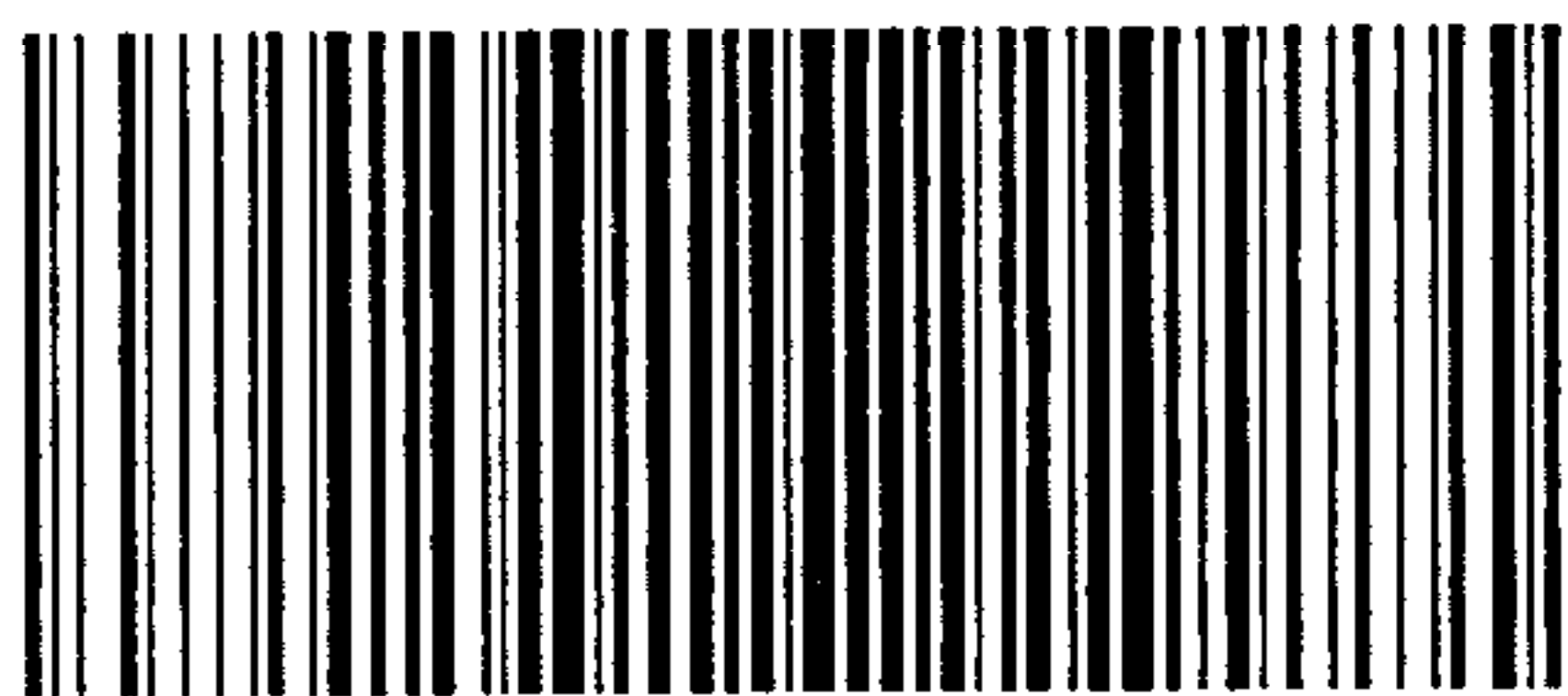
中国标准出版社秦皇岛印刷厂印刷
各地新华书店经销

*

开本 880×1230 1/16 印张 1.25 字数 28 千字
2007年7月第一版 2007年7月第一次印刷

*

如有印装差错 由本社发行中心调换
版权专有 侵权必究
举报电话:(010)68533533



GB/T 12237-2007